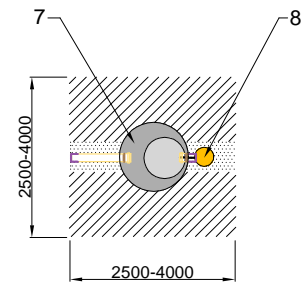
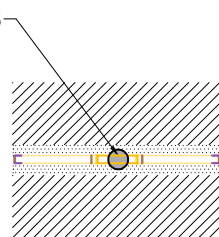
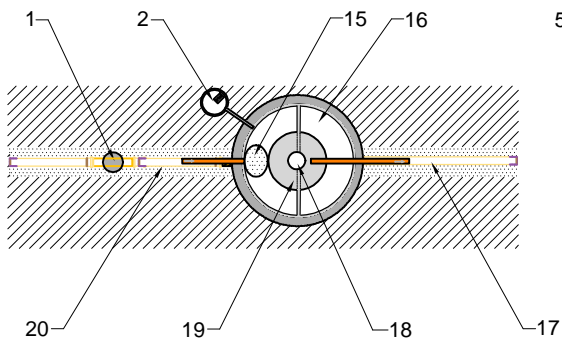
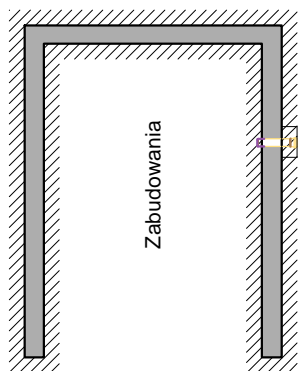
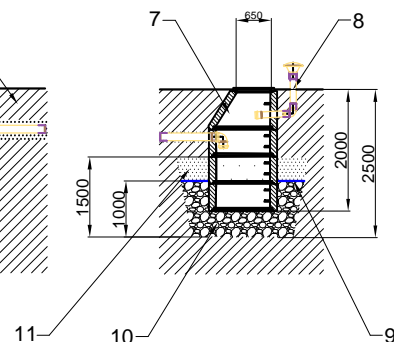
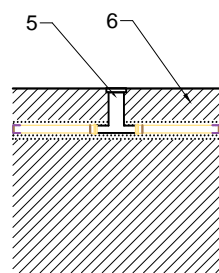
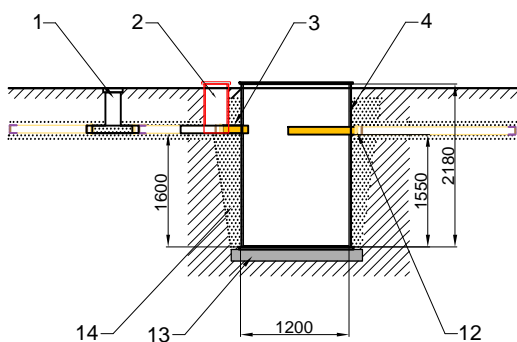
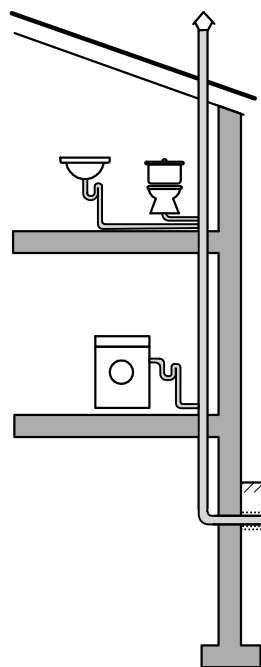


Oczyszczalnia ATC-P z odpływem do studni chłonnej z kręgów betonowych o zwiększonej pojemności magazynowej wody (grunt o umiarkowanej przepuszczalności - gliny, ropy itp.)



Objaśnienia :

- 1 - Studzienka rewizyjna 1
- 2 - Dmuchawa powietrza
- 3 - Dopływ
- 4 - Korpus oczyszczalni
- 5 - Studzienka rewizyjna 2
- 6 - Grunt rodzimy
- 7 - Kręgi betonowe 1000 mm
- 8 - Napowietrzenie niskie
- 9 - Geowłóknina
- 10 - Kamień płukany frakcji 16/32
- 11 - Piach (pospółka)
- 12 - Odpływ
- 13 - Wylewka betonowa B-15
- 14 - Piach (pospółka)
- 15 - Mechaniczny rozdrabniacz osadów
- 16 - Komora beztlenowa osadu czynnego
- 17 - Rura PCV 110 mm
- 18 - Komora nityfikacji
- 19 - Komora tlenowa osadu czynnego
- 20 - Rura PCV 160 mm