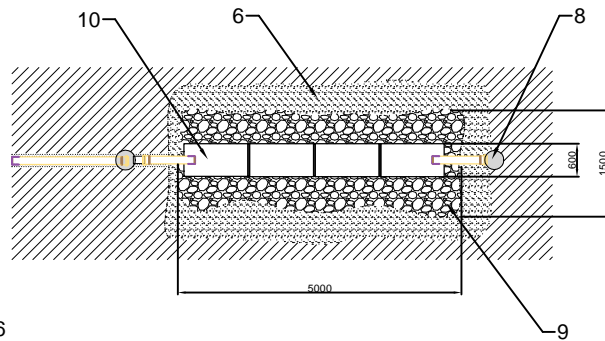
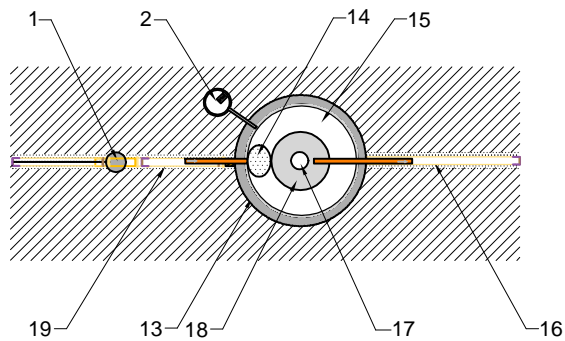
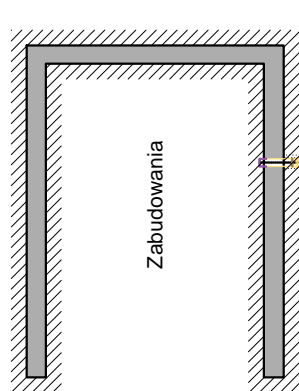
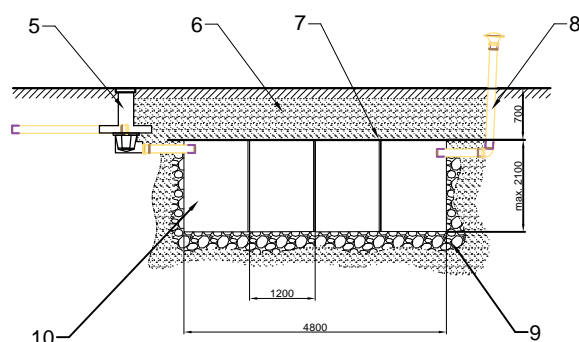
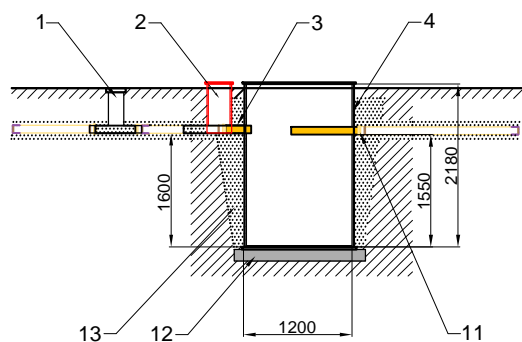
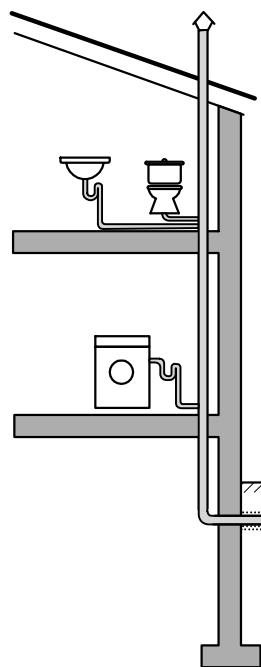


Oczyszczalnia ATC-P z odprowadzeniem wód do studni chłonnej z modułami "Graf" PCV



Objaśnienia :

- 1 - Studzienka rewizyjna 1
- 2 - Dmuchawa powietrza
- 3 - Dopływ
- 4 - Korpus oczyszczalni
- 5 - Filtr uniwersalny zewnętrzny
- 6 - Grunt rodzimy
- 7 - Geowłóknina
- 8 - Napowietrzenie niskie
- 9 - Kamień płukany frakcji 16/32
- 10 - Moduły tunelowe "Graf" o poj. 3000 l szt.
- 11 - Odpływ
- 12 - Wylewka betonowa B15
- 13 - Piach (pospółka)
- 14 - Mechaniczny rozdrabniacz ścieków
- 15 - Komora beztlenowa osadu czynnego
- 16 - Rura PCV 110 mm
- 17 - Komora nityfikacji
- 18 - Komora tlenowa osadu czynnego
- 19 - Rura PCV 160 mm