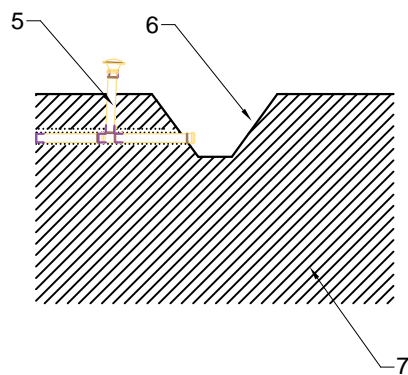
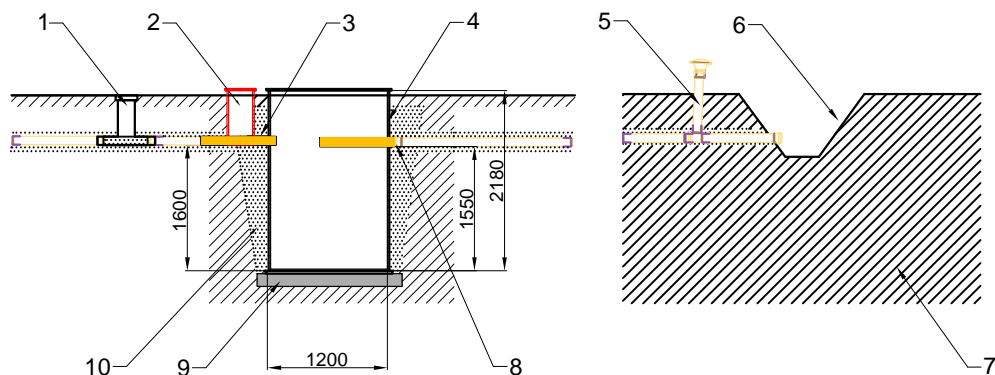
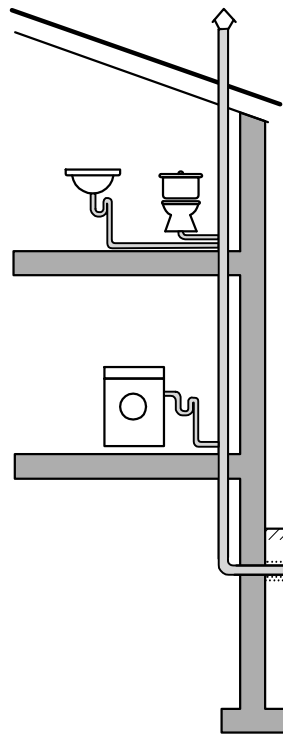


# Oczyszczalnia ATC-P z odpływem do rowu odwadniającego



## Objaśnienia :

- 1 - Studzienka rewizyjna
- 2 - Dmuchawa powietrza
- 3 - Dopływ
- 4 - Korpus oczyszczalni
- 5 - Napowietrzanie niskie
- 6 - Rów odwadniający
- 7 - Grunt rodzimy
- 8 - Odpływ
- 9 - Wylewka betonowa B-15
- 10 - Piach (pospółka)
- 11 -Mechaniczny rozdrabniacz ścieków
- 12 - Komora beztlenowa osadu czynnego
- 13 - Rura PCV 110 mm
- 14 - Komora nityfikacji
- 15 - Komora tlenowa osadu czynnego
- 16 - Rura PCV 160 mm

