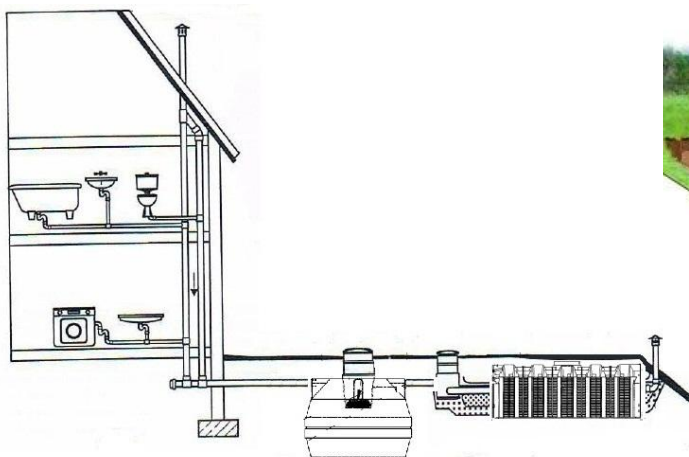
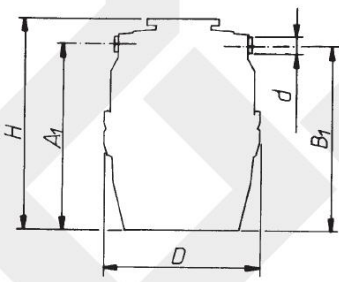


## KARTA CHARAKTERYSTYKI PRODUKTU

1. Nazwa: ..... **Oczyszczalnia przydomowa Veco Clear Plus** .....
2. Gama : .....2000; 2500; 3000 L.....
3. Nr katalogowy: .....Veco Clear Plus FS 2000; 2500; 3000 .....
4. Rysunek techniczny :



### 5. Parametry techn. zbiorników :



### Zbiorniki

Typ	V	D	H	A1	B1	D	kg
FS 2000	2000 L	1,56	1,45	1,25	1,22	110	65
FS 3000	3000 L	1,65	1,82	1,71	1,68	110	90

## Zbiorniki typu wagon

Typ	Pojem..	LxWxH (cm)	H wejścia	H wyścia	Podlaczn	Waga	Śr.włazu	Opcja nadbudowy
ST 1000	1000 l	115x120x142	125	120	Fi 110	35 kg	46 cm	A
ST 1500	1500 l	150x120x142	125	120	Fi 110	50 kg	46 cm	A
ST 2000	2000 l	210x120x142	125	120	Fi 110	90 kg	46 cm	A
ST 2500	2500 l	225x120x142	125	120	Fi 110	90 kg	46 cm	A

6. **Material:** .....Polietylen LLDPE.....

### APPLICATIONS

Containers, tanks, toys and boats.

Physical Properties	ASTM Method	Typical Value	
Melt Index (2.16kg/190 °C)	D 1238	4.2	g/10min
Density	D 792	0.935	g/cm <sup>3</sup>
Molecular Weight Distribution	Politeno (1)	Narrow	-
Environmental Stress Crack Resistance	D 1693	400	h/F50
Tensile Yield Strength	D 638 (2)	17	MPa
Vicat Softening Point	D 1525	116	°C
Ultimate Tensile Strength	D 638 (2)	22	MPa
Elongation at Break	D 638 (2)	1.080	%
Stiffness	D 747	450	MPa
Izod Impact Resistance	D 256	180	J/m

7. **Podzespoły:**

Monolitowy zbiornik wewnętrzny na lawę – 1 szt.  
 Lawa – 20 kg  
 Geowłóknina – 1 rolka  
 Daszek pod wywiewkę – 1 szt.  
 Rura gładka PCV 1 m – 3 szt. ( z tego 1 szt z mufą pod wywiewkę )  
 Tunel rozszczepiający – 2 szt. w standardzie  
 Kolanko pod wywiewkę – 1 szt.  
 Pokrywa studzienki – 1 szt.  
 Studzienka kontrolna fi 315 z wejściem/wyjściem fi 110 mm ; wys. 50 cm; płaskie dno – 1 szt.  
 Płyta zamykająca tunel – 1 kpl = 2 szt.

8. **Kolor:** .....czarny, zielony w standardzie lub inny wg zyczenia..

9. **Przeznaczenie:** oczyszczanie ścieków bytowych z gospodarstw domowych

2000 l + 2 tunele = do 4 os.

2500 l + 2 tunele = do 5 os.

3000 l + 2 tunele = do 6 os.

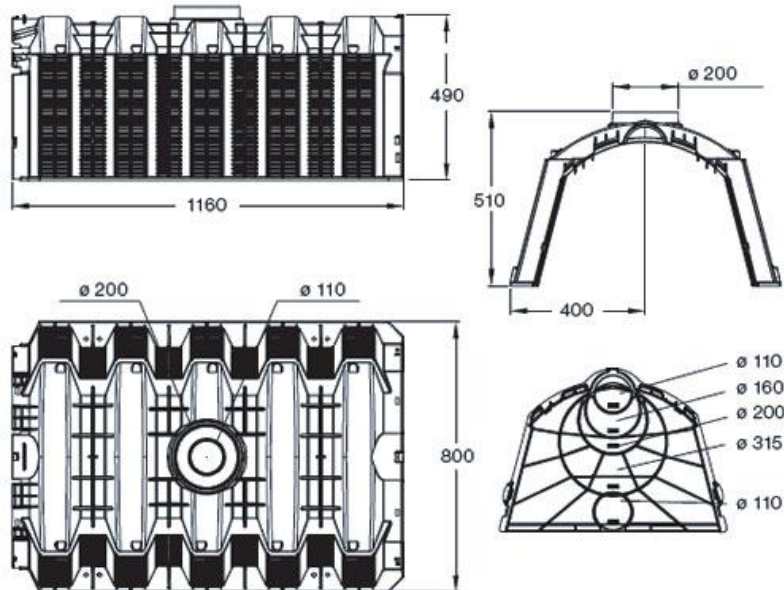
10. **Metoda wytwarzania:** .....roto moulding/formowanie rotacyjne .....

11. **Dodatkowe dokumenty:** ...deklaracja zgodności, certyfikat CE, atest, inst.obslugi

12. **Uwagi:** .....nie można używać do gromadzenia chemikaliów; montować wg instrukcji montażu umieszczonej na zbiorniku lub na dekle lub w wersji papierowej

**Informacje dodatkowe:**

tunel rozsączający 300l  
( odpowiada 36 m rury drenarskiej )



Waga: 11 kg/szt.

Podłączenia: fi 110; 160; 200; 315 mm

Dopuszczalne obciążenie na tunel do 7,5 t krótkotrwale; do 3,5 t długotrwale  
Minimalne przykrycie gruntem przy braku obciążenia ruchem samoch.: 0,25 m  
Minimalne przykrycie gruntem przy obciążeniu ruchem samoch.: 0,50 m  
Maksymalna głębokość instalacji: 2,5 m  
Materiał: PP polipropylen  
Objętość magazynująca: zastępuje ok 800 kg żwiru lub 36 m rury drenarskiej  
Rozsączalność: w 3 kierunkach

13. **Gwarancja:** 10 lat na zbiornik jeżeli zostaną spełnione warunki prawidłowego montażu wg instrukcji.

14. **Dokumenty:** Aprobaty, certyfikaty, deklaracje zgodności